

CARGAS Y CARACTERÍSTICAS TÉCNICAS

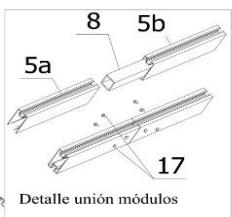
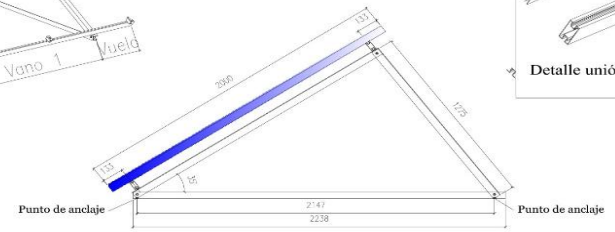
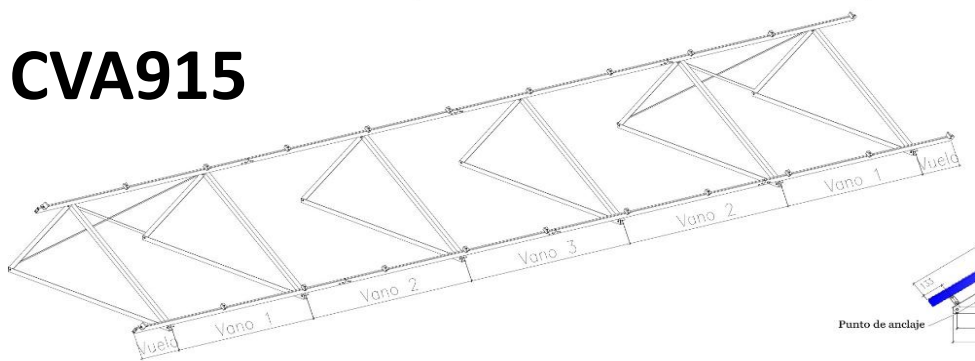
Peso propio paneles	119	N/m ²			
Sobrecarga de uso	No está prevista ni para mantenimiento				
Normativa de viento	Eurocódigo 1				
V ₀ [m/s]	27	m/s	Periodo de retorno	10 años	Altura máxima
Categoría del terreno	III (Eurocódigo). Áreas con recubrimiento regular de vegetación o edificios u obstáculos aislados con separación máxima de 20 veces la altura del obstáculo (por ejemplo, pueblos, terreno suburbano, bosques).				
Carga de Nieve	100	N/m ²			

MATERIALES

Tornillería	Tornillería acero Inoxidable A2-70				
Normativa tornillería	DIN/ISO 4759 - DIN/ISO 3269 - DIN/ISO 3506 - DIN/ISO 8992 - DIN 267				
Par de Apriete	Tornillo M8 Allen	12 Nm			
	Tornillo M8 Hexagonal	20 Nm			
	Tornillo M10 Hexagonal	40 Nm			
	Tornillo M6,3 Hexagonal	10 Nm			
Aluminio	EN AW 6005A T6	Crudo			
Normativa aluminio	Comp. Química: S/EN573-3				
	Características Mecánicas: S/EN755-2				
	Tolerancias: U.N.E.-EN 755-9:2001				

Cláusulas:
 (1) El montador de una instalación fotovoltaica tiene que garantizar antes del montaje de la misma que la subestructura del tejado, así como la estática del edificio soportarán las cargas adicionales que se originarán.
 (2) Se deberán respetar todas las recomendaciones indicadas en los planos de montaje.
 (3) Se recomienda atornillar el triángulo a la estructura de la cubierta.
 (4) Se debe comprobar que los puntos de anclaje para los módulos son compatibles con las especificaciones del fabricante.
 Nos reservamos el derecho a realizar modificaciones en el producto en cualquier momento sin aviso previo si desde nuestro punto de vista son necesarias para la mejora de la calidad. Las ilustraciones pueden ser sólo ejemplos y, por tanto, la imagen que aparece puede diferir del producto suministrado. Nos reservamos el derecho a cometer errores y no nos responsabilizamos de los errores de impresión.

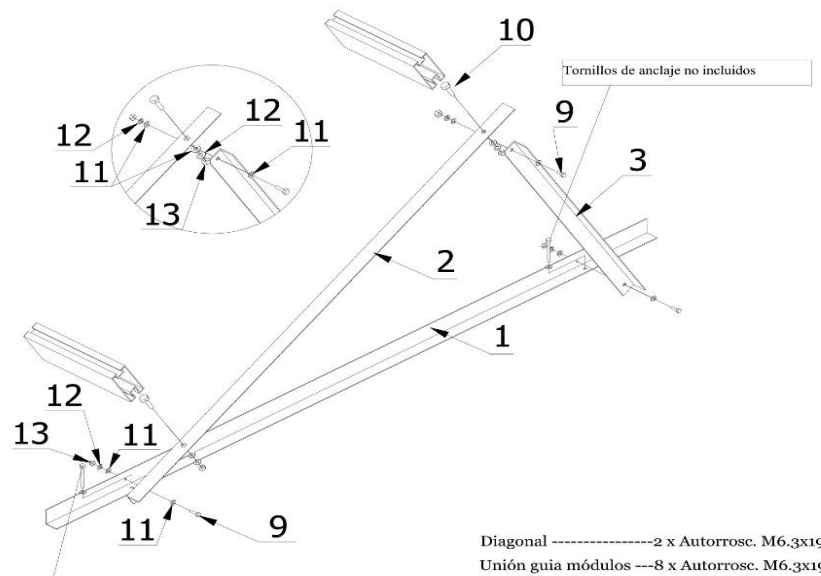
CVA915



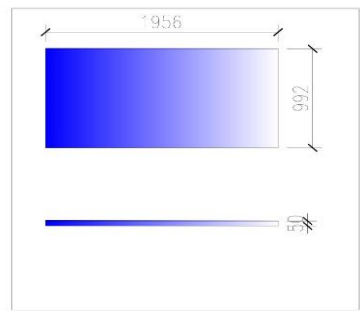
Nº módulos	Pórticos	Vuelo(mm)	Vano 1(mm)	Vano 2(mm)	Vano 3(mm)
1	2	150	850		
2	2	385	1400		
3	2	595	2000		
4	3	405	1700		
5	4	415	1400	1600	
6	4	425	1800	1800	
7	4	610	1950	2150	
8	5	545	1800	1800	
9	5	605	1950	2100	
10	6	465	1700	2000	2000

Sunfer CVE915 35° [1x10]

Elemento	Detalle	Descripción	Longitud mm.	Unidades
17		Autorosc.M6.3x19	19	56
16		Tornillo Allen M8 (h+10)		18
15		Tornillo Allen M8	20	4
14		Tuerca Cuadrada M8	-	22
13		Tuerca M8	-	30
12		Grower M8	-	52
11		Arandela M8	-	70
10		Tornillo M8L25	25	12
9		Tornillo M8L22	22	18
8		Unión Guía Módulo	200	6
7		Presor Central	60	18
6		Presor Lateral Zh	60	4
5b		Guía Módulos	2380	2
5a		Guía Módulos	2650	6
4		Diagonales	2100	4
3		Montante	1275	6
2		Cordón Superior	1807	6
1		Cordón Inferior	2238	6
Número de pórticos				6
Número de módulos				10

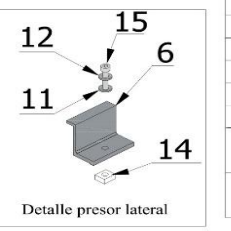
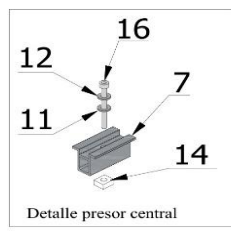


Medida Módulo



Diagonal -----2 x Autorosc. M6.3x19
 Unión guía módulos ---8 x Autorosc. M6.3x19

Nota: El soporte está preparado para módulos de hasta 1000 mm de ancho, para módulos menores, distribuir los módulos para que su colocación sea simétrica a lo largo del soporte y dejando los sobrantes en los extremos.



REVISIÓN	MODIFICACIONES	FECHA
-	-	-
-	-	-
-	-	-
-	-	-

Nº Expediente	E-19514	Descripción:	CVE915 35° [1x10]		
Cliente	Elesol solar S.L.				
Plano	Detalles Tarifa de precios				
Nº Plano	1	Escala	Sin Escala	Fecha	19/09/2014
Aprobación del cliente:					
Firma y sello					

La aceptación de la oferta implica la aceptación del presente plano