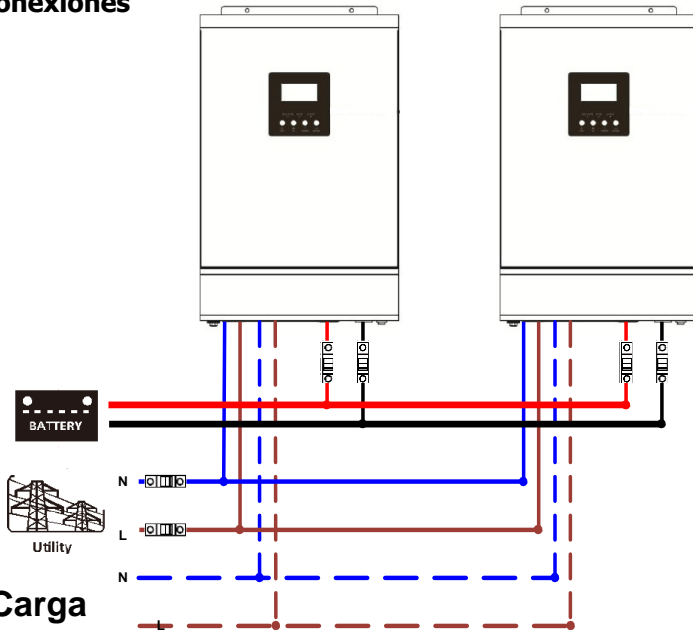


# 1. CONEXIÓN EN PARALELO

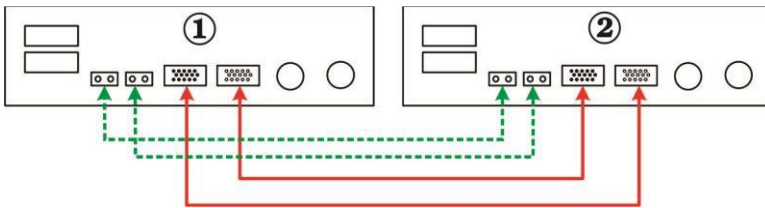
Dos convertidores en paralelo:

## Conexiones



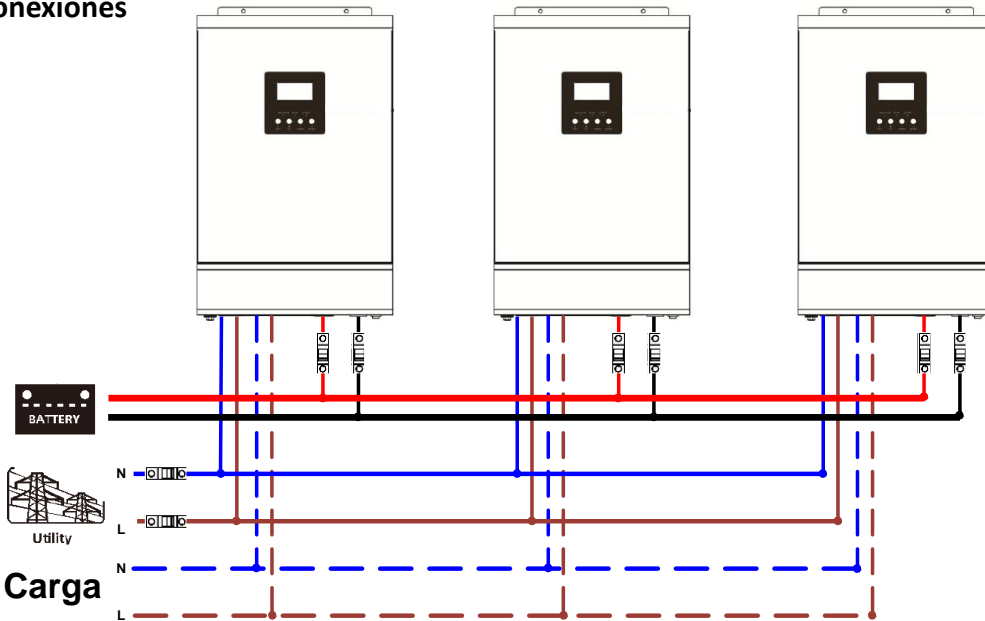
## Carga

## Cable de comunicaciones



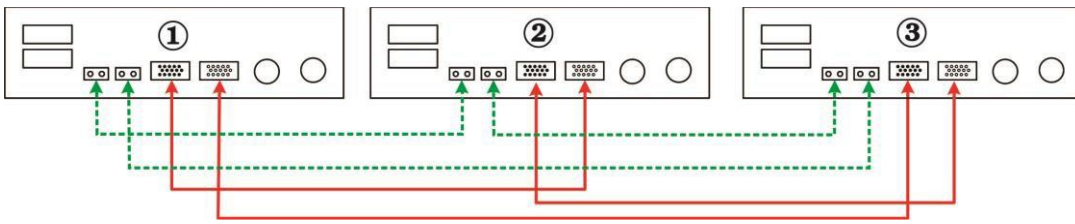
Tres convertidores en paralelo:

## Conexiones



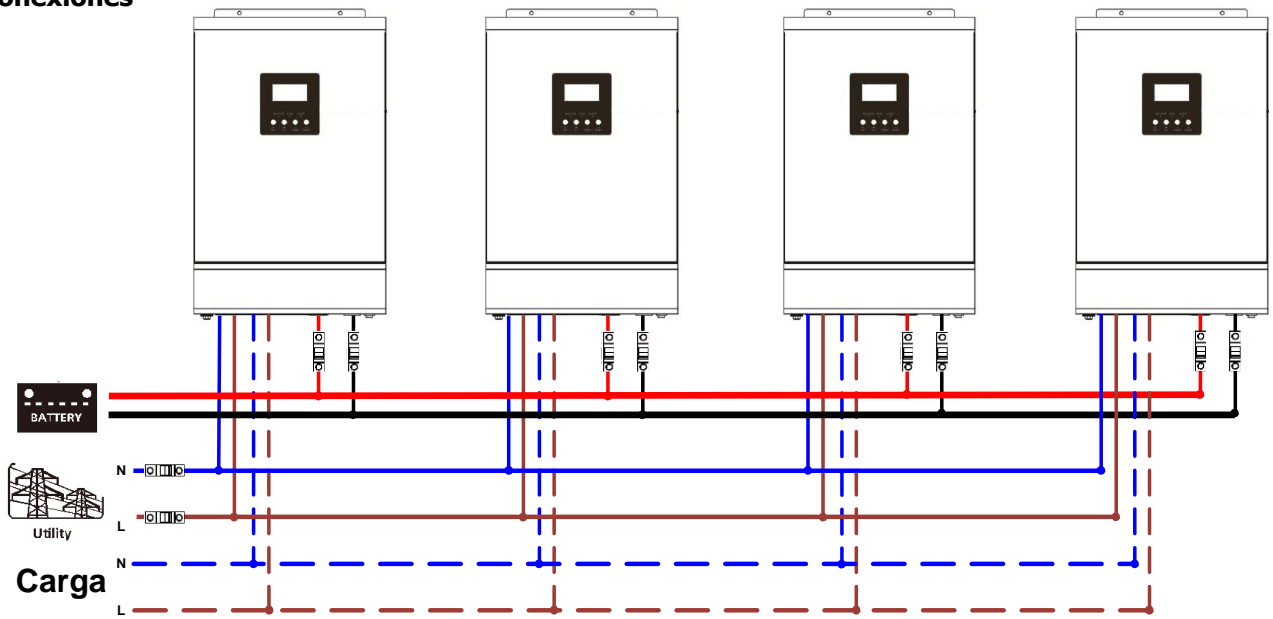
## Carga

### Cables de comunicaciones



Cuatro convertidores en paralelo:

### Conexiones



### Cables de comunicaciones

