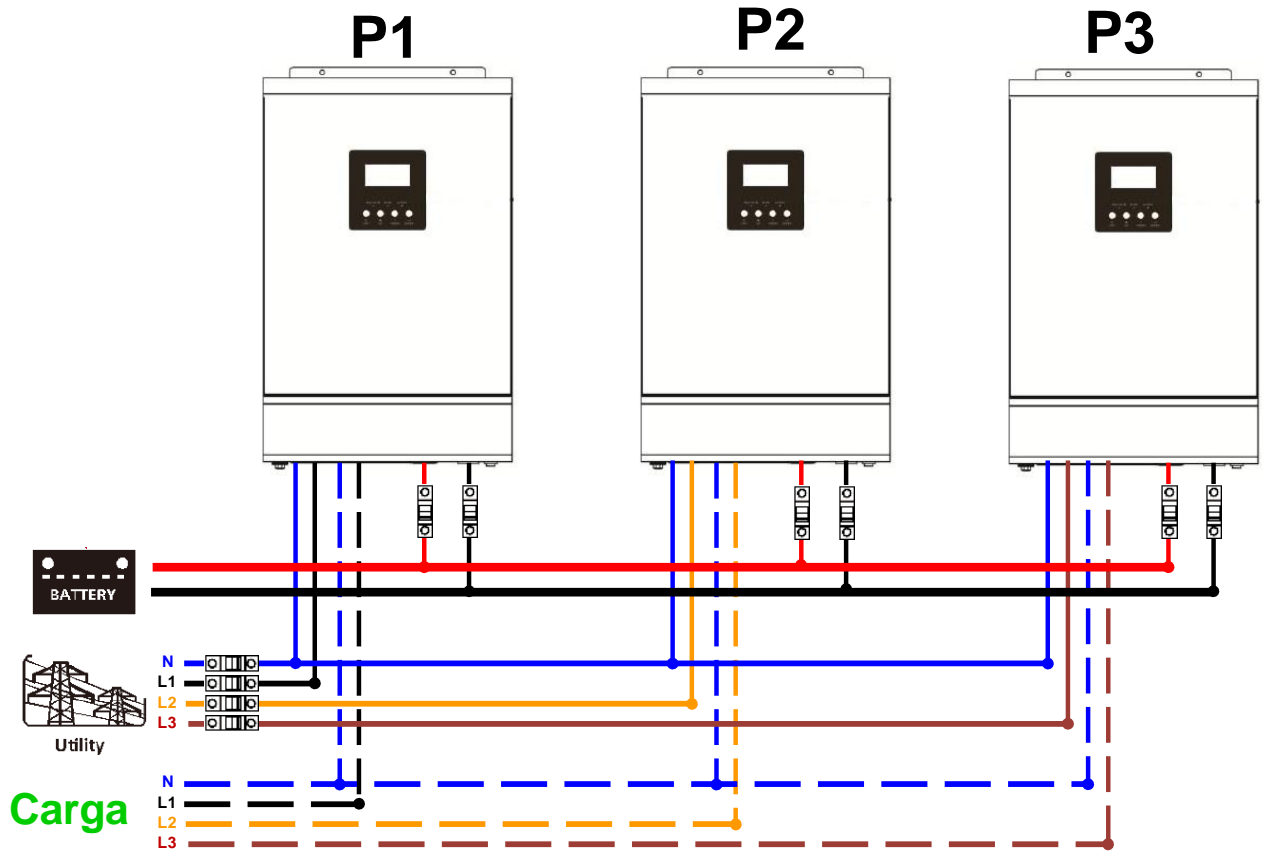


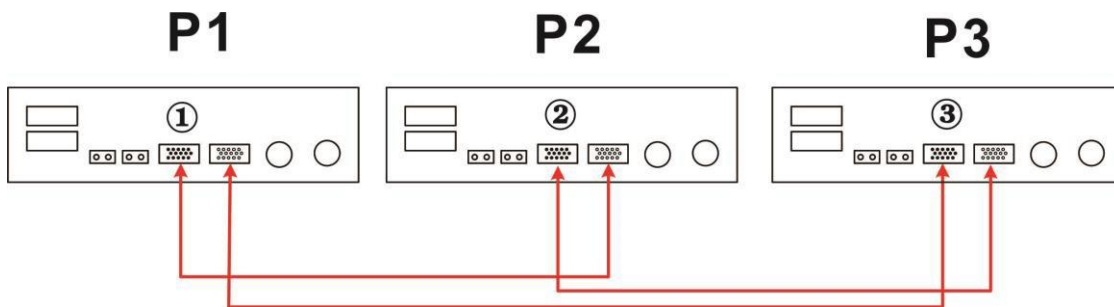
CONEXIÓN TRIFÁSICA

Un inversor en cada fase:

Conexión



Communication Connection

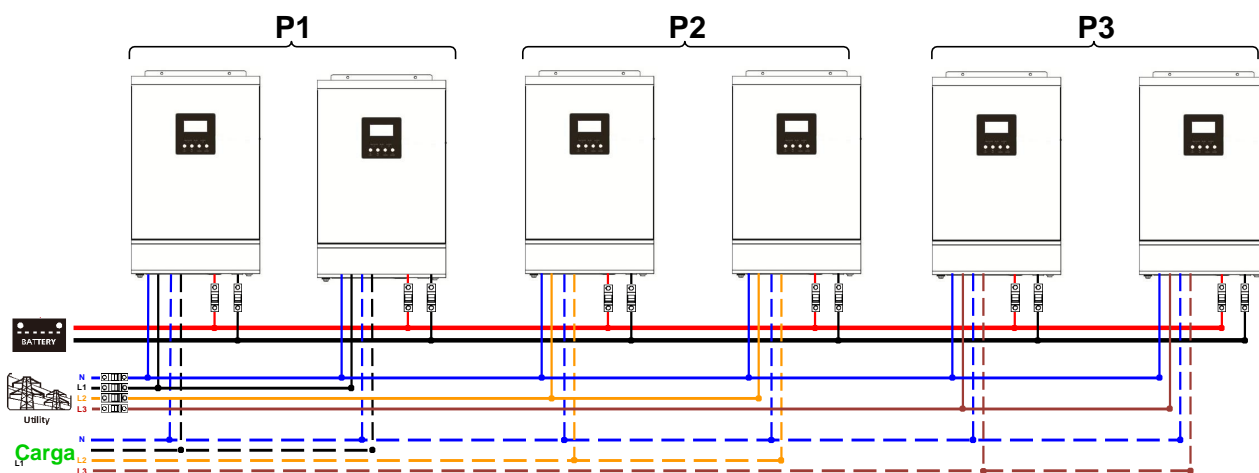


ATENCIÓN: Cuidado con las conexiones. Pueden dañar a los convertidores

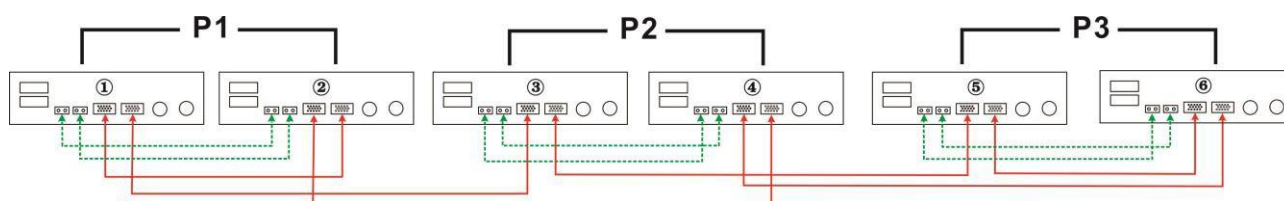


Dos convertidores x fase:

Conexión



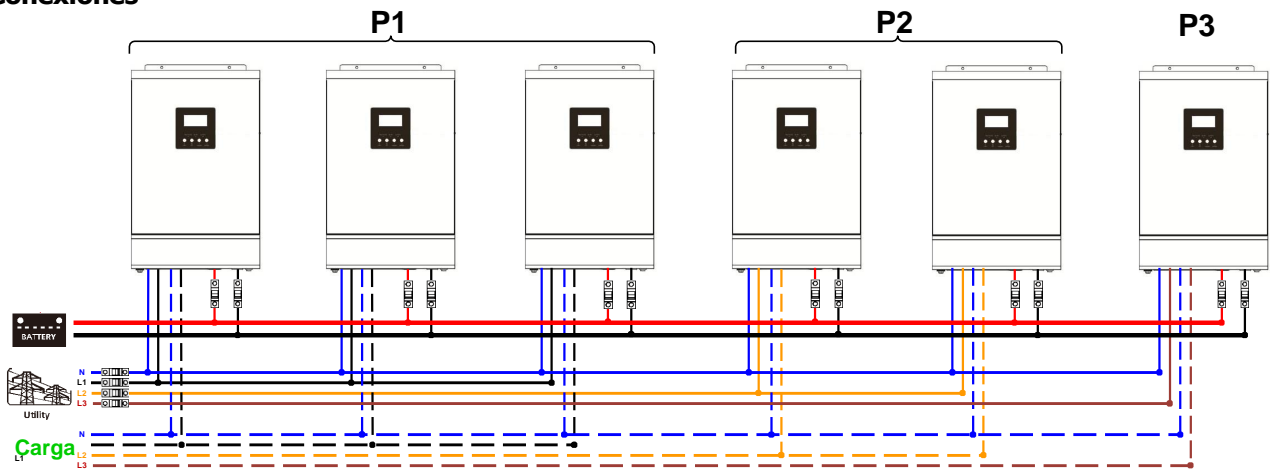
Cables de comunicaciones



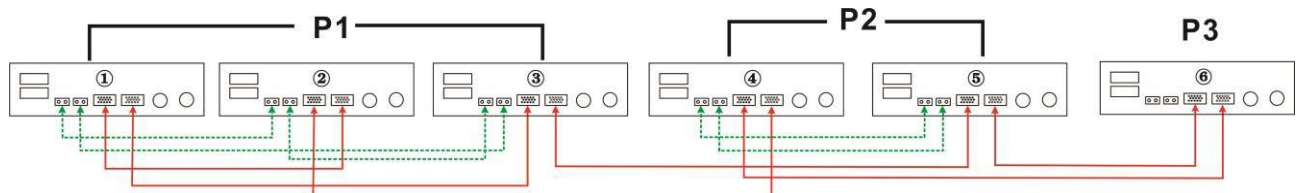


Tres convertidores en una fase, dos convertidores en la segunda y un convertidor en la tercera fase

Conexiones

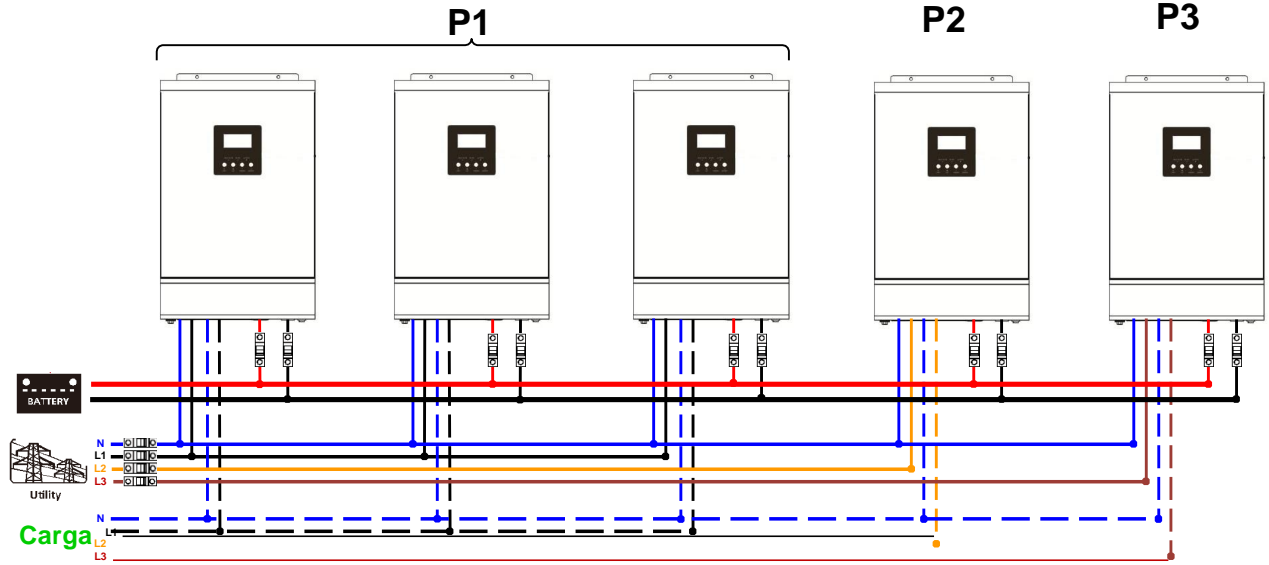


Cable de comunicación

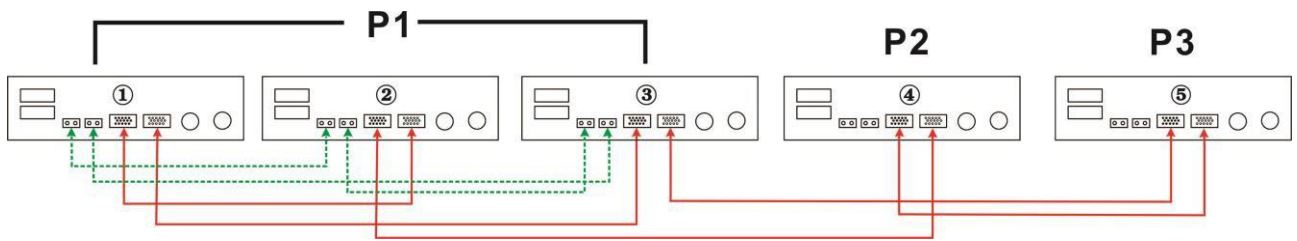


Tres inversores en una fase y un inversor en las otras:

Conexiones

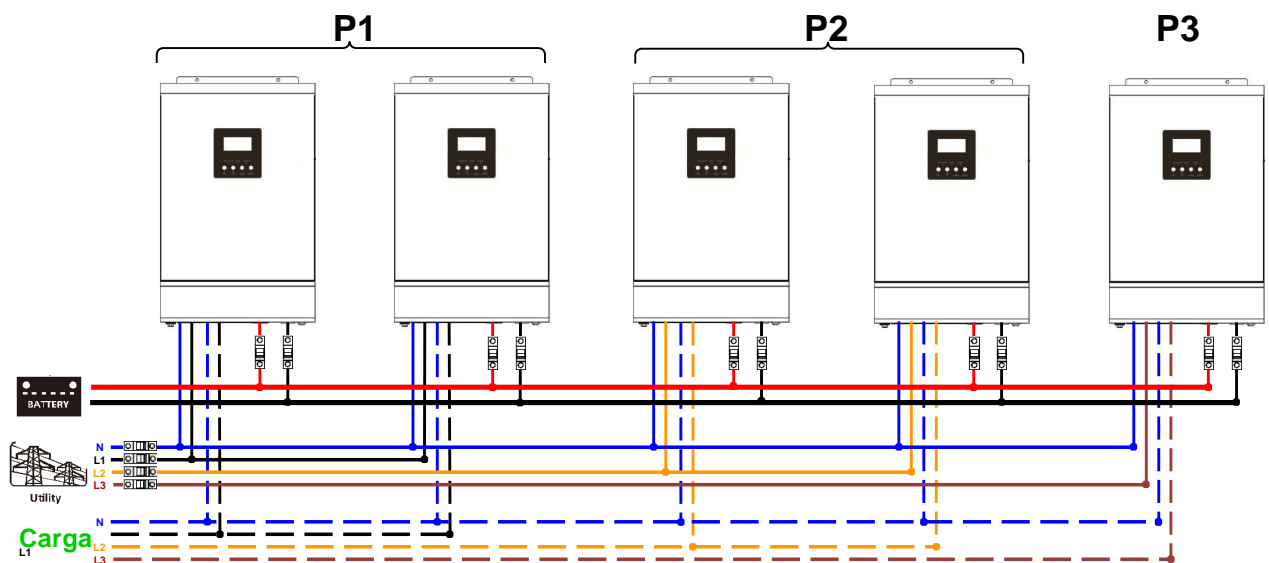


Cables de comunicaciones

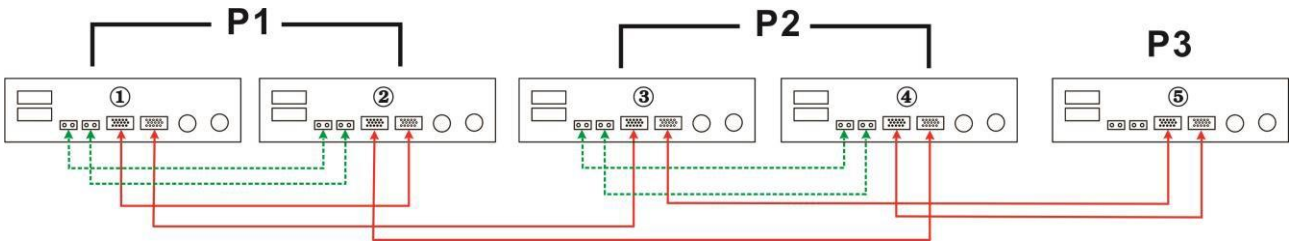


Dos inversores en dos fases y un inversor en la tercera:

Conexión

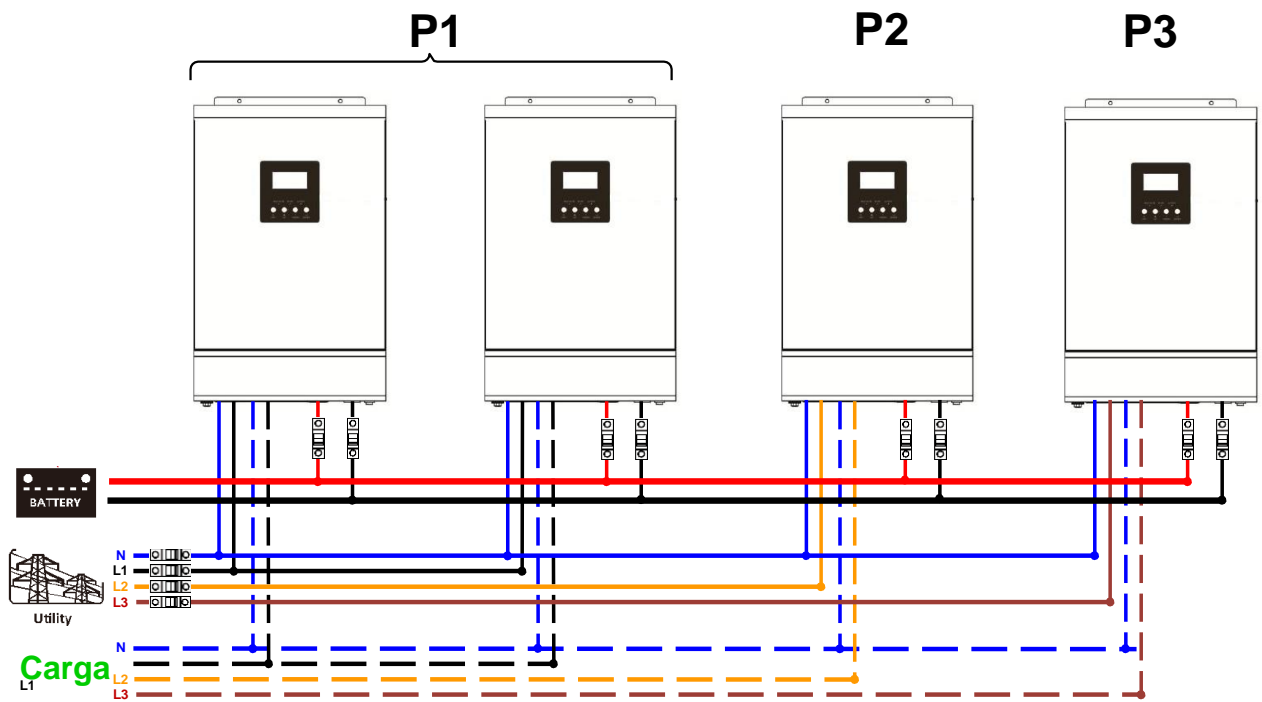


Cable comunicación



Dos inversores en una fase y un inversor en las restantes:

Conexión



Communication Connection

